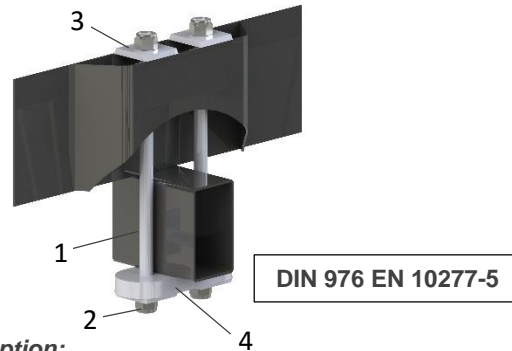


TIRANTI – DADI – CAPPUCCI DI PROTEZIONE

TIE RODS – NUTS – PROTECTION CAPS



Descrizione dei componenti – Accessories description:

Tirante – Tie Rod (pos.1) - Materiale – Material: 42 Cr Mo S4 bonificato – hardened and tempered

Dado – Nut (pos.2) Rondella quadra – Square washer (pos.3) Piastra – Plate (pos.4)

Tirante Tie Rod	L	P	Ø	Classe Class	Peso Weight	Dado NUT UNI 5588	Dado autobloc. Self lock. nut	Rondella quadra Square washer	Piastra Plate	Cappuccio protezione Protecting cap	
	mm	mm	mm		kg						
M 18 X 1,5	1000	1,5	18	10,9	2	18 X 1,5	18 X 1,5 DIN 982 8G	no disponibile not available	no disponibile not available	M18	no disponibile not available
M 20 X 1,5	1000	1,5	20	10,9	2,5	20 X 1,5	20 X 1,5 DIN 982 8G	RQM20	P2TM20	M20	no disponibile not available
M 22 X 1,5	1000	1,5	22	10,9	3	22 X 1,5	22 X 1,5 DIN 982 8G	no disponibile not available	no disponibile not available	M22	no disponibile not available
M 24 X 2	1000	2	24	10,9	3,6	24 X 2	24 X 2 DIN 982 8G	RQM24	P2TM24	M24	M24 L
M 27 X 2	1000	2	27	10,9	4,5	27 X 2	27 X 2 DIN 982 8G	no disponibile not available	no disponibile not available	M27	no disponibile not available
M 30 X 2	1000	2	30	10,9	5,6	30 X 2	30 X 2 DIN 982 8G	RQM30	P2TM30	M30	M30 L
M 30 X 2	1200	2	30	10,9	6,7	30 X 2	30 X 2 DIN 982 8G	RQM30	P2TM30	M30	M30 L
M 30 X 2	1450	2	30	10,9	7,9	30 X 2	30 X 2 DIN 982 8G	RQM30	P2TM30	M30	M30 L
M 33 X 2	1000	2	33	10,9	6,7	33 X 2	33 X 2 DIN 982 8G	no disponibile not available	no disponibile not available	M33	no disponibile not available
M 33 X 2	1200	2	33	10,9	7,2	33 X 2	33 X 2 DIN 982 8G	no disponibile not available	no disponibile not available	M33	no disponibile not available
M 33 X 2	1450	2	33	10,9	8,5	33 X 2	33 X 2 DIN 982 8G	no disponibile not available	no disponibile not available	M33	no disponibile not available
M 36 X 3	1000	3	36	10,9	8	36 X 3	36 X 3 DIN 982 8G	RQM36	P2TM36	M36	no disponibile not available
M 36 X 3	1200	3	36	10,9	9,6	36 X 3	36 X 3 DIN 982 8G	RQM36	P2TM36	M36	no disponibile not available
M 36 X 3	1450	3	36	10,9	11,5	36 X 3	36 X 3 DIN 982 8G	RQM36	P2TM36	M36	no disponibile not available
M 39 X 3	1000	3	39	10,9	9,4	39 X 3	39 X 3 DIN 982 8G	no disponibile not available	no disponibile not available	M36	no disponibile not available
M 39 X 3	1200	3	39	10,9	11,5	39 X 3	39 X 3 DIN 982 8G	no disponibile not available	no disponibile not available	M36	no disponibile not available
M 39 X 3	1450	3	39	10,9	14	39 X 3	39 X 3 DIN 982 8G	no disponibile not available	no disponibile not available	M39	no disponibile not available
M 42 X 3	1000	3	42	10,9	10,9	42 X 3	42 X 3 DIN 982 8G	RQM42	no disponibile not available	M42	no disponibile not available
M 42 X 3	1200	3	42	10,9	12	42 X 3	42 X 3 DIN 982 8G	RQM42	no disponibile not available	M42	no disponibile not available
M 42 X 3	1450	3	42	10,9	13,6	42 X 3	42 X 3 DIN 982 8G	RQM42	no disponibile not available	M42	no disponibile not available

I dati possono essere variati senza preavviso – Technical data can be revised without prior notice