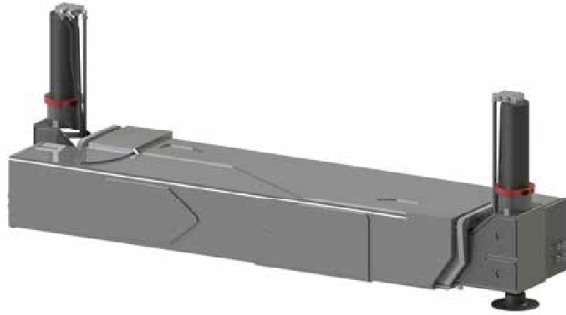




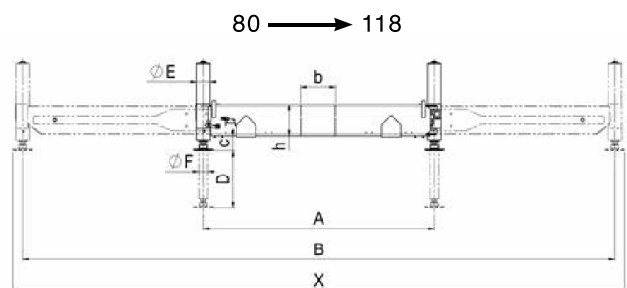
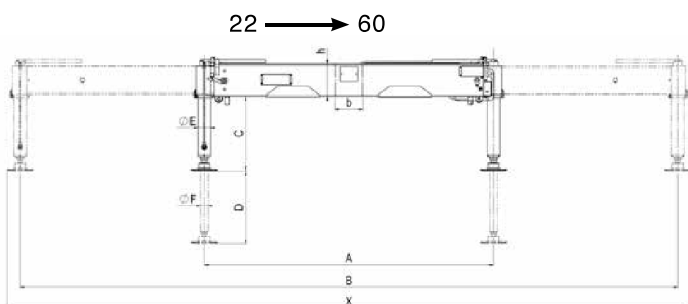
## STABILIZZATORI SUPPLEMENTARI - ADDITIONAL STABILIZER

### STABILIZZATORI IDRAULICI - HYDRAULIC STABILIZER



Tipo Type	Gru Crane	R. max	Peso Weight	A	B	X	hxb	Min	Max	D	E	F
	Ton/m	daN	Kg	mm	mm	mm	mm	mm	mm	mm	mm	mm
22 H3.3/L-CL	12>25	7000	209	2110	3310	3510	208X105	200	620	565	85	45
22 H3.3-CL	12>25	7000	199	2110	3310	3510	208X105	200	465	450	85	45
22 H3.3/S-CL	12>25	7000	189	2110	3310	3510	208X105	200	315	300	85	45
22 H4.4/L-CL	12>25	6200	287	2120	4410	4610	200X200	200	640	565	85	45
22 H4.4-CL	12>25	6200	281	2120	4410	4610	200X200	200	485	450	85	45
22 H4.4/S-CL	12>25	6200	275	2120	4410	4610	200X200	200	335	300	85	45
EVO 28 3.7/L H	14>40	7500	230	2300	3500	3700	208x102	245	734	393	95	55
EVO 28 3.7 H	14>40	7500	220	2300	3500	3700	208x102	245	588	550	95	55
EVO 28 3.7/S H	14>40	7500	210	2300	3500	3700	208x102	245	438	400	95	55
35 H3.3/L-CL	19>36	8200	273	2090	3290	3490	203X122	235	749	696	95	55
35 H3.3-CL	19>36	8200	245	2090	3290	3490	203X122	235	603	550	95	55
35 H3.3/S-CL	19>36	8200	217	2090	3290	3490	203X122	235	453	400	95	55
35 H4.7/L-CL	19>36	8300	383	2090	4700	4900	202x240	235	750	696	95	55
35 H4.7-CL	19>36	8300	374	2090	4700	4900	202x240	235	604	550	95	55
35 H4.7/S-CL	19>36	8300	365	2090	4700	4900	202x240	235	454	400	95	55
40 H5.0/L-CL	25>50	10500	415	2200	5000	5200	250X240	230	715	696	95	55
40 H5.0-CL	25>50	10500	406	2200	5000	5200	250X240	230	569	550	95	55
40 H5.0/S-CL	25>50	10500	397	2200	5000	5200	250X240	230	419	400	95	55
60 H5.0-CL	30>60	14000	480	2197	5000	5200	300x240	200	625	500	105	65
60 H5.0/S-CL	30>60	14000	492	2197	5000	5200	300x240	200	460	650	105	65
80 H6.1-CL	50>80	17000	883	2360	6100	6300	320x320	145	520	590	115	90
80 H6.1/S-CL	50>80	17000	863	2360	6100	6300	320x320	145	370	440	115	90
100 H7.1-CL	70>100	18000	955	2300	7100	7300	304x346	70	450	590	115	90
100 H7.1/S-CL	70>100	18000	935	2300	7100	7300	304x346	70	295	440	115	90
EVO 118 8.2 H	70>110	20000	1120	2300	8000	8200	300x266	50	400	590	125	90
EVO 118 8.2/S H	70>110	20000	1100	2300	8000	8200	300x266	50	250	440	125	90

Possibilità di fornire Kit predisposizione PLE vedi EN 12999-A2  
Possibility to provide PLE predisposition Kit according to EN 12999-A2



I dati possono essere variati senza preavviso – Technical data can be revised without prior notice