



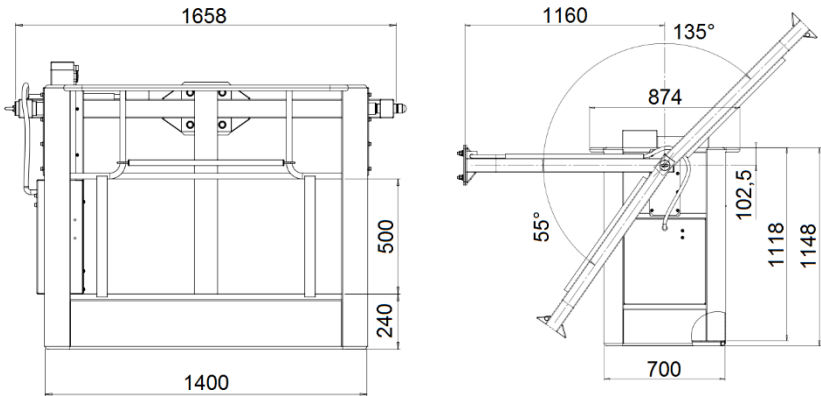








### PIATTAFORME PORTA OPERATORE – PERSONNEL PLATFORMS

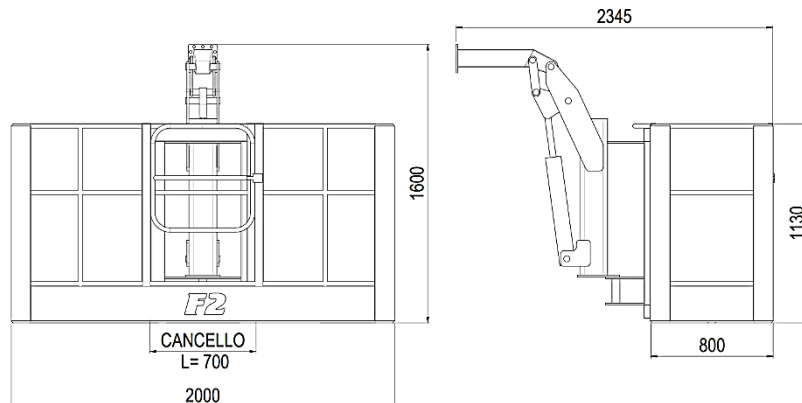


   	<b>FB 1400 AUTO</b>			
	ACCIAIO+ALLUMINIO STEEL+ALUMINIUM	700x1400x1150 mm	190 Kg	200 daN
In conformità EN 280 – According to EN 280				



   	<b>FB SKY SPACE 200</b>				
	<b>AUTO</b>	800x2000x1130 mm	240 Kg	250 daN	2
	ALLUMINIO ALUMINIUM				
	<b>FB SKY SPACE 250</b>				
	<b>AUTO</b>	800x2500x1130 mm	270 Kg	250 daN	2
	ALLUMINIO ALUMINIUM				
	<b>FB SKY SPACE 200</b>				
	<b>AUTO 300 KG</b>	877x2149x1259 mm	290 Kg	300 daN	3
	ALLUMINIO ALUMINIUM				
	<b>FB SKY SPACE 250</b>				
	<b>AUTO 300 KG</b>	1060x2460x1259 mm	320 Kg	300 daN	3
	ALLUMINIO ALUMINIUM				

Di serie Limitatore di Carico in conformità con EN 280  
Limiting device needed for CEE Norm EN 280



I dati possono essere variati senza preavviso – Technical data can be revised without prior notice

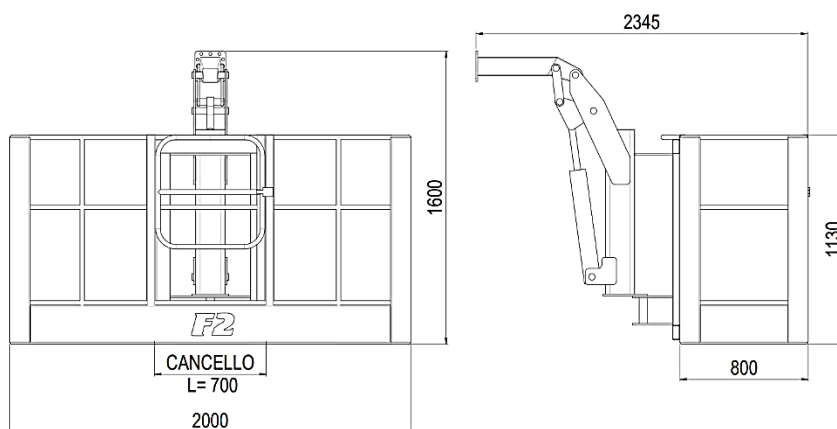


### PIATTAFORME PORTA OPERATORE – PERSONNEL PLATFORMS



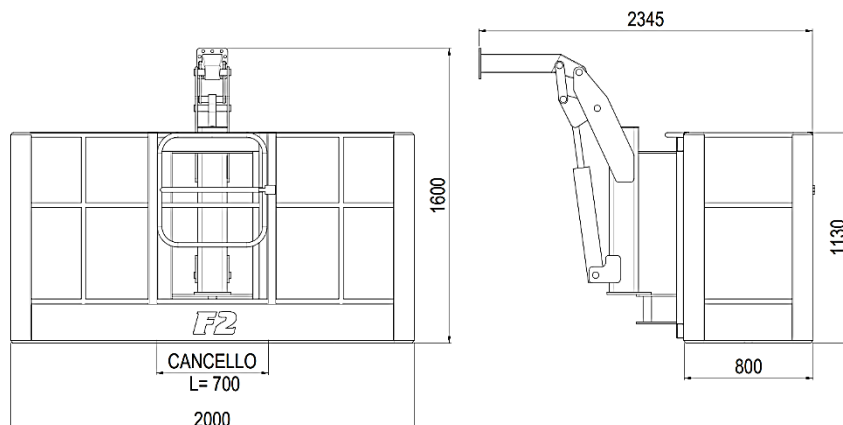
<b>FB SKY SPACE 200</b> AUTO EL ALLUMINIO ALUMINIUM	800x2000x1130 mm	330 Kg	250 daN	2
<b>FB SKY SPACE 250</b> AUTO EL ALLUMINIO ALUMINIUM	1060x2460x1259 mm	360 Kg	250 daN	2

Di serie Limitatore di Carico in conformità con EN 280  
Limiting device needed for CEE Norm EN 280



<b>FB SKY SPACE 200</b> AUTO EL 300 KG ALLUMINIO ALUMINIUM	800x2000x1130 mm	380 Kg	300 daN	3
<b>FB SKY SPACE 250</b> AUTO EL 300 KG ALLUMINIO ALUMINIUM	1060x2460x1259 mm	410 Kg	300 daN	3

Di serie Limitatore di Carico in conformità con EN 280  
Limiting device needed for CEE Norm EN 280



I dati possono essere variati senza preavviso – Technical data can be revised without prior notice