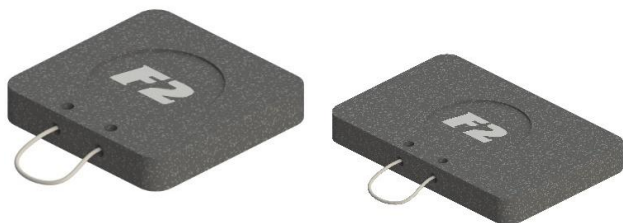




### PEDANE PER STABILIZZATORI – STABILIZER PADS

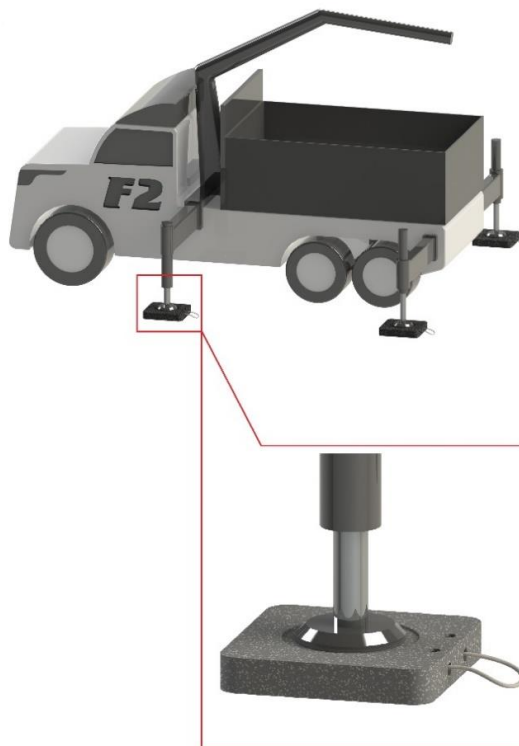
#### Modelli quadrati e rettangolari – Square and rectangular models



Pedane in polietilene  
PE H.D. 1000  
ad alta resistenza  
Stabilizers pads PE  
H.D. 1000 in high  
resistant polyethylene

A richiesta disponibili  
anche senza incavo  
Also available on request  
without groove

Modelli Models	Dimensioni Dimension	Peso Weight	Capacità Capacity	Gru/Cranes Ton/m
	cm	kg	ton	Fino a / up to
FSB 20	20x20x3	1	5	5
FSB 25	25x25x3	1,8	6	6
FSB 30	30x30x2	1,7	7	8
FSB 30	30x30x3	2,5	9	12
FSB 30	30x30x4	3,5	11	18
FSB 40	40x40x4	6	14	20
FSB 40	40x40x5	8	16	25
FSB 50	50x50x4	10	20	30
FSB 50	50x50x5	12,5	24	50
FSB 50	50x50x6	15	26	60
FSB 60	60x30x4	7	16	22
FSB 60	60x40x4	9	20	25
FSB 60	60x60x4	14,4	28	40
FSB 60	60x60x5	18	30	90
FSB 60	60x60x6	21	34	100
FSB 70	70x70x6	29	36	110
FSB 80	80x80x5	32	39	120
FSB 80	80x80x6	38	42	140
FSB 100	100x100x4	39	45	150
FSB 100	100x100x5	48	48	160
FSB 100	100x100x6	58	60	180
FSB 100	100x100x8	78	96	200
FSB 120	120x120x8	115	120	250



Possibilità di fornire modelli con dimensioni speciali rispetto agli standard indicati.  
Possibility to provide models with special dimensions compliance to the standards indicated.

La presente documentazione ha valore puramente indicativo e teorico,  
tenendo conto che i carichi siano su un piano con buona consistenza e privo di asperità.

The values stated are indicative taking into consideration  
That load/weight is distributed on ground that's even and consistent.

I dati possono essere variati senza preavviso – Technical data can be revised without prior notice



## PEDANE PER STABILIZZATORI ANTISLITTAMENTO

### SKID LOCK STABILIZER PADS

#### Modelli quadrati e rettangolari – Square and rectangular models



Pedane in polietilene ad alta resistenza  
*Stabilizers pads in high resistant polyethylene*

A richiesta disponibili anche senza incavo  
*Also available on request without groove*

Modelli <i>Models</i>	Dimensioni <i>Dimension</i>	Peso <i>Weight</i>	Capacità <i>Capacity</i>	Gru/Cranes <i>Ton/m</i>
	<i>cm</i>	<i>kg</i>	<i>ton</i>	<i>Fino a / up to</i>
FSB 20 SL	20x20x3	1,2	4	4,5
FSB 25 SL	25x25x3	2	5	5
FSB 30 SL	30x30x2	2	5	7
FSB 30 SL	30x30x3	2,7	7	10
FSB 30 SL	30x30x4	3,6	10	16
FSB 30 SL	50x30x4	5,2	10	16
FSB 40 SL	40x40x4	6,2	12	18
FSB 40 SL	40x40x5	8,3	14	22
FSB 50 SL	50x50x4	10,3	18	25
FSB 50 SL	50x50x5	12,9	21	40
FSB 50 SL	50x50x6	15,5	24	50
FSB 60 SL	60x30x4	7	14	22
FSB 60 SL	60x40x4	9	17	25
FSB 60 SL	60x60x4	15	25	30
FSB 60 SL	60x60x5	18,5	27	80
FSB 60 SL	60x60x6	21,5	30	90
FSB 70 SL	70x70x6	30	33	100
FSB 80 SL	80x80x5	33	36	110
FSB 80 SL	80x80x6	40	39	120
FSB 100 SL	100x100x4	40,5	41	140
FSB 100 SL	100x100x5	49,5	45	150
FSB 100 SL	100x100x6	60	55	160



**FONDO SPECIALE IN GOMMA ANTISLITTAMENTO**

**SPECIAL RUBBER BASE STRUCTURE ANTI-SKID**

Possibilità di fornire modelli con dimensioni speciali rispetto agli standard indicati.  
*Possibility to provide models with special dimensions compliance to the standards indicated.*

La presente documentazione ha valore puramente indicativo e teorico, tenendo conto che i carichi siano su un piano con buona consistenza e privo di asperità.

*The values stated are indicative taking into consideration  
That load/weight is distributed on ground that's even and consistent.*

*I dati possono essere variati senza preavviso – Technical data can be revised without prior notice*