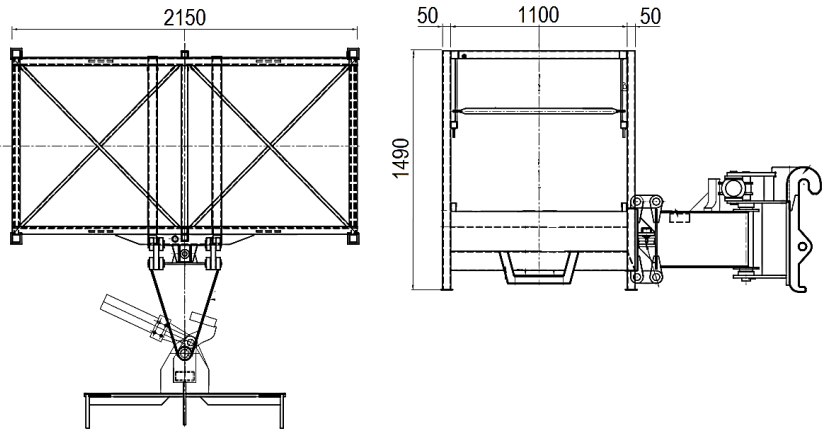


PIATTAFORME PORTA OPERATORE – PERSONNEL PLATFORMS



FBT/S ACCIAIO STEEL	1100x2150x1490 mm	535 Kg	300 daN	3

Fornito con sensore per limitatore di carico in conformità con EN 280
Included load cell for limiting device for CEE Norm EN 280



FBT/S EX ACCIAIO STEEL	1100x4120x1490 mm	670 Kg	300 daN	3

Fornito con sensore per limitatore di carico in conformità con EN 280
Included load cell for limiting device for CEE Norm EN 280

